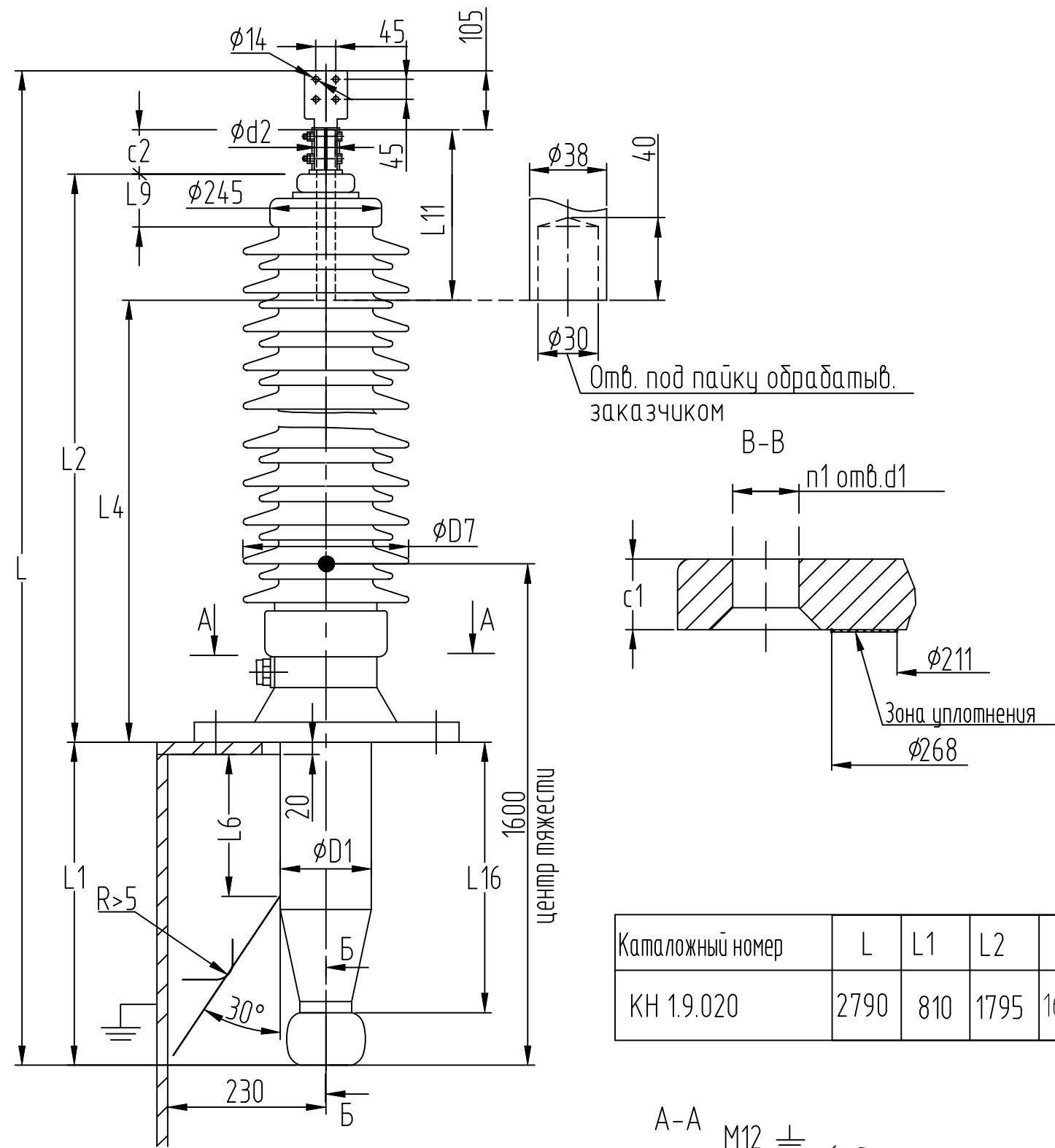


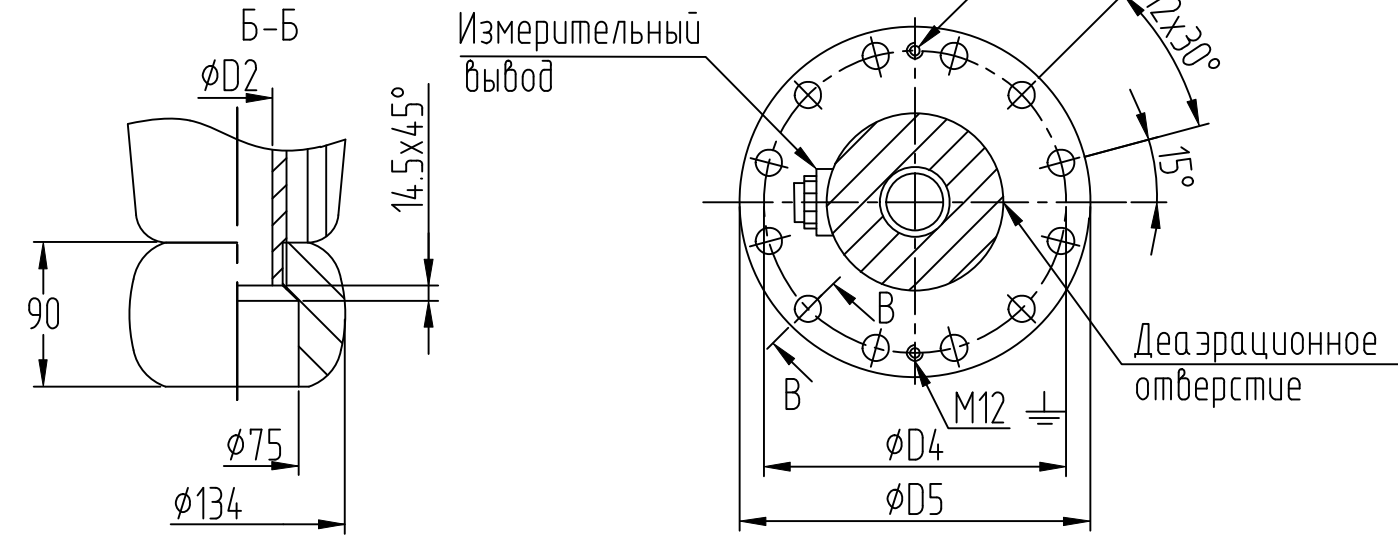
Ввод масло/воздух типа BRIT-90-170-750/800



Каталожный номер	L	L1	L2	L4	L6	L9	L11	L16	c1	c2	D1	D2	D4	D5	D7	d1	d2	n1
КН 1.9.020	2790	810	1795	1620	300	175max	255	720	18	80	144	40	310	350	380max	22	30	12

Изготавливается по техническим условиям
 Класс напряжения 150кВ
 Наибольшее рабочее линейное напряжение 172 кВ
 Наибольшее рабочее фазное напряжение 98 кВ
 Испытательное одноминутное напряжение промышленной частоты в сухом состоянии/под дождем 340 кВ/290 кВ
 Напряжение полного грозового испытательного импульса 750 кВ
 Номинальный ток 800 А
 Ток термической стойкости I_{th}, 2с 20кА
 Ток динамической стойкости I_d 50кА₂
 Сечение проводника при I_{max} 400 мм
 Уровень частичных разрядов не более 2 пКл при 2Uф
 Предельный угол установки к вертикали 90°
 Испытательная одноминутная клнсовая нагрузка 4000 Н
 Полная длина пути утечки изоляции не менее 5350 мм
 Разрядное расстояние 1400мм
 Климатическое исполнение и категория размещения ввода 01
 Сейсмостойкость, баллов по шкале MSK-64 не менее 9 баллов
 Высота установки над уровнем моря 1000м
 Внешняя изоляция/цвет Фарфор/коричневый
 Внутренняя изоляция RIP
 Расчетная масса 209кг

Инв.№-подл.	5/4002	Подп. и дата	
Взам.инв.№	5/3968	Инв.№ дубл.	
Подп. и дата	Дрожжина	Подп. и дата	



					КН 1.9.020			
Изм.	Лист	№докум.	Подпись	Дата	Ввод трансформаторный BRIT-90-170-750/800	Лит.	Масса	Масштаб
Разраб.	Дрожжина							
Проб.	Костюхин							
Н. контр.	Ожогин					Лист	Листов	1
Отд. кач.	Дедольская				000			
Утв.	Савичев				"Эйч Энерджи"			
Формат А3								